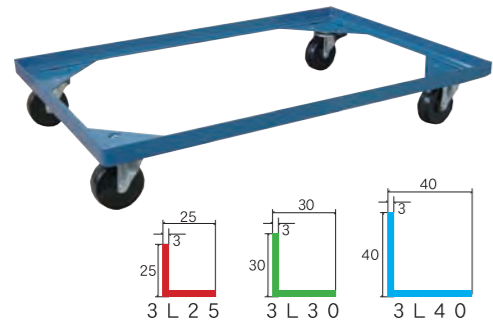


スチールキャリー台車

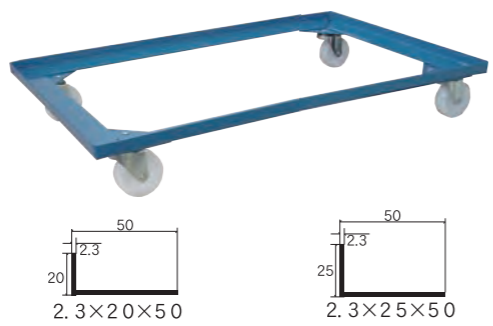


① フレームタイプ・カラーの選択

アングルタイプ



鉄板曲げタイプ



② キャスター留めの選択



ビス1本留め

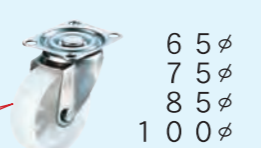


リベット留め
1本・2本



ビス1本留め

③ キャスターの選択



SG型キャスター



E型キャスター

⑤ オプション選択

- アングルオープン仕様
- 鉄板オープン仕様
- ステンオープン仕様

写真はアングルオープン仕様



④ 車輪の選択



ハードゴム車 (RH) ナイロンホイルゴム車 (NR) ナイロン車ゴム(B入)車 (N) ウレタン車(B入)車 (UR)

アルミ製キャリー台車



E型キャスター



SG型キャスター



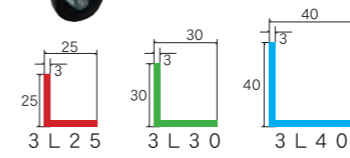
ハードゴム車 (RH) ナイロンホイルゴム車 (NR) ナイロン車ゴム(B入)車 (N) ウレタン車(B入)車 (UR)

※オプション品
アルミ
オープンタイプ仕様

ご希望サイズ・仕様にて製作可能です。

ステンレスキャリー台車

アングルタイプ



SUS304製
SUS430製
ビス1本留め



SG型キャスター



ハードゴム車 (RH) ナイロンホイルゴム車 (NR) ナイロン車 (N)

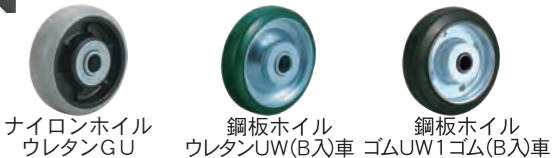
重量用ステンレスキャリー台車



SUS304製
SUS430製
ビス4本留



WJ型キャスター

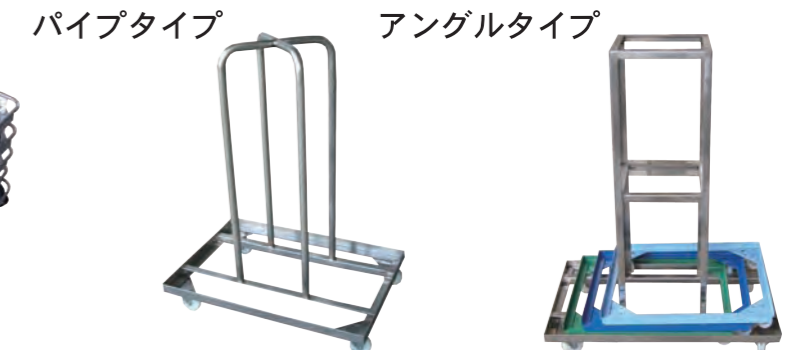


ナイロンホイルウレタンGU (UR) 鋼板ホイルウレタンUW(B入)車 (UW) 鋼板ホイルゴムUW1ゴム(B入)車 (UW1)

ステンレスパイプ台車



キャリーストック用台車



粉袋台車スチール

◆天板のみステンレス仕様(サイズ800×700)



粉袋台車ステンレス

◆オールステンレス仕様(サイズ800×700)



フレームが2種類有
天板のみステンレス用とオールステンレス用とが有ります。天板の左右25kgずつ合計50kgの10段で最大500kgまで搭載可能です。
キャスターが6個付いていますので移動が楽です。
台車固定時はフットブレーキでON・OFFできます。中央固定車輪が他に比べ大きいので、その固定車輪を中心に360°自由に回転させられるので、小回りが効いて扱いやすい台車です。キャスター150φゴム車バーの高さ1200 フロアロック付

・安全に正しくご使用いただくために、次の事項をご注意ください。
1. 均等最大重量を超えた使用をしないでください。2. 傾斜地へは放置しないでください。3. 規定温度(-5℃~+50℃)の範囲を超える環境で使用しないで下さい。4. 定期的な保守、点検が欠かせません。5. 亀裂・破損・ボルトの緩みがあるものは危険です。使用しないで下さい。